

LK HeatExchanger 125

868



TECHNICAL DATA

Heat load	15 kW, ΔT 10 °C flow 1,4 m ³ /h (396516, 15 plates) 30 kW, ΔT 10 °C flow 2,7 m ³ /h (396517, 30 plates)
Max. working pressure	1.0 MPa (10 bar)
Working temperature	Min. 1 °C/Max. 95 °C
Thread standard	G - Female thread
Media	Water - Glycol mixture max. 50%, Ethanol mixture max. 30%
Material, valve body	Brass EN 12165 CW617N
Material, insulation	Expanded Polypropylene EPP
Distance between connections	125 mm

TECHNISCHE DATEN

Wärmelast	15 kW, ΔT 10 °C Durchfluss 1,4 m ³ /h (396516, 15 Platten) 30 kW, ΔT 10 °C Durchfluss 2,7 m ³ /h (396517, 30 Platten)
Max. Arbeitsdruck	1,0 MPa (10 bar)
Arbeitstemperatur	Min. 1 °C/Max. 95 °C
Gewindenorm	G - Innengewinde
Flüssigkeit	Wasser - Glykol max. 50%, Ethanol max. 30%
Material, Gehäuse	Messing EN 12165 CW617N
Material, Isolierung	Expandiertes Polypropylen EPP
Abstand zwischen den Anschlüssen	125 mm

LK 868 HeatExchanger is a heat exchanger with connections adapted for the LK HydronicGroup 125 H/C range for a simple and pre-insulated installation. It is used where separation of media in different systems is required, for example for frost protection or in older systems where there is a risk of oxygen presence that could damage the heat source.

The LK 868 HeatExchanger is available in two capacities: 15 kW and 30 kW.

It is also possible to mount a safety group on the secondary side of the exchanger. Under "spare parts and accessories" you find the safety group with article number 092394, which contains a pressure gauge, safety valve (3 bar) and connection for an expansion vessel and connection to the exchanger.

Note! Assembly and installation must always be carried out by a qualified installer and in accordance with applicable national regulations and safety standards. The product must be installed in a manner that prevents children from reaching or tampering with it – for example, by mounting it at a child-safe height or in a concealed/locked space if necessary. The product must not be used by individuals with reduced physical, sensory, or mental capabilities unless they are given appropriate instruction or supervision by a person responsible for their safety.

Der LK 868 HeatExchanger ist ein Wärmetauscher mit Anschlüssen, die für die LK HydronicGroup 125 H/C-Reihe geeignet sind und eine einfache und vorisolierte Installation ermöglichen. Er wird eingesetzt, wenn eine Trennung der Medien in verschiedenen Systemen erforderlich ist, beispielsweise zum Frostschutz oder in älteren Systemen, in denen die Gefahr besteht, dass Sauerstoff vorhanden ist, der die Wärmequelle beschädigen könnte.

Der LK 868 HeatExchanger ist in zwei Leistungsstufen erhältlich: 15 kW und 30 kW.

Es ist auch möglich, eine Sicherheitsgruppe auf der Rückseite des Wärmetauschers zu montieren. Unter „Ersatzteile und Zubehör“ finden Sie die Sicherheitsgruppe mit der Artikelnummer 092394, die ein Manometer, ein Sicherheitsventil (3 bar) und einen Anschluss für ein Ausdehnungsgefäß sowie einen Anschluss an den Wärmetauscher enthält.

Bitte beachten! Die Montage und Installation darf ausschließlich durch qualifiziertes Fachpersonal und gemäß den geltenden nationalen Vorschriften und Sicherheitsstandards erfolgen. Das Produkt muss so installiert werden, dass es für Kinder unzugänglich und manipulationssicher ist – z. B. durch Montage in kindersicherer Höhe oder in einem verdeckten bzw. verschlossenen Bereich, falls erforderlich. Das Produkt darf nicht von Personen mit eingeschränkten physischen, sensorischen oder geistigen Fähigkeiten verwendet werden, es sei denn, sie wurden entsprechend eingewiesen oder stehen unter Aufsicht einer für ihre Sicherheit verantwortlichen Person.





CARACTÉRISTIQUES TECHNIQUES

Charge thermique	15 kW, ΔT 10 °C débit 1,4 m ³ /h (396516, 15 plaques) 30 kW, ΔT 10 °C débit 2,7 m ³ /h (396517, 30 plaques)
Pression de service max.	1,0 MPa (10 bars)
Température de fonctionnement	Min. 1 °C/Max. 95 °C
Norme de filetage	G - Filetage femelle
Médias	Eau - Glycol max. 50 %, Éthanol max. 30%
Matériau, corps de vanne	Laiton EN 12165 CW617N
Matériau, isolation	Polypropylène Éxpansé EPP
Distance entre les connexions	125 mm

LK 868 HeatExchanger est un échangeur de chaleur avec des raccords adaptés à la gamme LK HydronicGroup 125 H/C, permettant une installation simple et pré-isolée. Il est utilisé lorsqu'une séparation des fluides entre différents circuits est nécessaire, par exemple pour la protection contre le gel ou dans les installations plus anciennes présentant un risque de présence d'oxygène pouvant endommager la source de chaleur.

Le LK 868 HeatExchanger est disponible en deux puissances : 15 kW et 30 kW. Il est également possible de monter un groupe de sécurité sur le côté secondaire de l'échangeur.

Dans la section « pièces détachées et accessoires », vous trouverez le groupe de sécurité sous le numéro d'article 092394, lequel comprend un manomètre, une soupape de sécurité (3 bar) ainsi qu'un raccord pour vase d'expansion et un raccordement à l'échangeur.

Attention! L'assemblage et l'installation doivent toujours être effectués par un installateur qualifié et conformément aux réglementations nationales en vigueur ainsi qu'aux normes de sécurité applicables. Le produit doit être installé de manière à ce que les enfants ne puissent ni l'atteindre ni le manipuler – par exemple, en le montant à une hauteur sécurisée pour les enfants ou dans un espace dissimulé/verrouillé si nécessaire. Le produit ne doit pas être utilisé par des personnes ayant des capacités physiques, sensorielles ou mentales réduites, sauf si celles-ci reçoivent des instructions appropriées ou sont surveillées par une personne responsable de leur sécurité.

DATI TECNICI

Carico termico	15 kW, ΔT 10 °C portata 1,4 m ³ /h (396516, 15 piastre) 30 kW, ΔT 10 °C portata 2,7 m ³ /h (396517, 30 piastre)
Pressione massima di esercizio	1,0 MPa (10 bar)
Temperatura di esercizio	Min. 1 °C/Max. 95 °C
Filettatura standard	G - Filettatura femmina
Fluidi	Acqua. Miscela Acqua - Glicole max. 50%, Acqua - Etanolo max. 30%
Materiale, corpo valvola	Ottone EN 12165 CW617N
Materiale, isolante	Polipropilene Espanso EPP
Distanza tra i collegamenti	125 mm

LK 868 HeatExchanger è uno scambiatore di calore con attacchi adattati alla gamma LK HydronicGroup 125, H/C per un'installazione semplice e preisolata. È utilizzato nei casi in cui è necessaria la separazione dei fluidi in diversi circuiti, ad esempio per la protezione antigelo o in impianti datati in cui vi è rischio di presenza di ossigeno che potrebbe danneggiare il generatore di calore.

LK 868 HeatExchanger è disponibile in due versioni: 15 kW e 30 kW. È inoltre possibile montare un gruppo di sicurezza sul lato secondario dello scambiatore.

Nella sezione "ricambi e accessori" è possibile trovare il gruppo di sicurezza con numero articolo 092394, che comprende un manometro, una valvola di sicurezza (3 bar) e un attacco per vaso di espansione e collegamento allo scambiatore.

NB! Il montaggio e l'installazione devono sempre essere effettuati da un installatore qualificato e in conformità con le normative nazionali vigenti e con gli standard di sicurezza applicabili. Il prodotto deve essere installato in modo tale da impedirne l'accesso o la manomissione da parte dei bambini – ad esempio, montandolo a un'altezza di sicurezza per i bambini oppure in uno spazio nascosto o chiuso a chiave, se necessario. Il prodotto non deve essere utilizzato da persone con capacità fisiche, sensoriali o mentali ridotte, a meno che non ricevano adeguate istruzioni o siano sotto la supervisione di una persona responsabile della loro sicurezza.





TEKNISET TIEDOT

Lämpökuorma	15 kW* ΔT 10 °C virtaus 1,4 m ³ /h (396516, 15-levyinen) 30 kW, ΔT 10 °C virtaus 2,7 m ³ /h (396517, 30-levyinen)
Maks. käyttöpaine	1,0 MPa (10 bar)
Käyttölämpötila	Väh. 1 °C/enint. 95 °C
Kierrestandardi	G - Sisäkierre
Siirtoneste	Vesi - Glykolia maks. 50%, Etanolia maks. 30%
Materiaali, venttiilipesä	Messinki EN 12165 CW617N
Materiaali, eriste	Paisutettu Polypropeeni EPP
Liitäntöjen välinen etäisyys	125 mm

TEKNISK DATA

Värmebelastning	15 kW, ΔT 10 °C flöde 1,4 m ³ /h (396516, 15 plattor) 30 kW, ΔT 10 °C flöde 2,7 m ³ /h (396517, 30 plattor)
Max. arbetstryck	1,0 MPa (10 bar)
Arbetstemperatur	Min. 1 °C/Max. 95 °C
Gängstandard	G - Invändig gänga
Media	Vatten - Glykolinblandning max. 50%, Etanolinblandning max. 30%
Material, ventilhus	Mässing EN 12165 CW617N
Material, isolering	Expanderad Polypropylen EPP
Avstånd mellan anslutningarna	125 mm

LK 868 HeatExchanger on lämmönvaihdin, jonka liitännät on sovitettu LK HydronicGroup 125 H/C-sarjaan, mahdollistaen yksinkertaisen ja esieristetyin asennuksen. Sitä käytetään tilanteissa, joissa järjestelmien välinen väliaineiden erottelu on tarpeen – esimerkiksi jäätymissuojauksen takaamiseksi tai vanhemmissa järjestelmissä, joissa on olemassa riski hapen esiintymisestä, mikä voisi vahingoittaa lämmönlähdettä.

LK 868 HeatExchanger on saatavana kahdella tehovaihtoehdolla: 15 kW ja 30 kW. Lisäksi lämmönvaihtimen sekundääripuolelle voidaan asentaa turvaryhmä.

Kohdasta varaosat ja lisävarusteet löytyy turvaryhmä tuotenumeroilla 092394, joka sisältää painemittarin, varoventtiilin (3 bar) sekä liitännän paisunta-astialle ja yhteyden lämmönvaihtimeen.

Huom! Asennus ja käyttöönotto on aina suoritettava pätevän asentajan toimesta ja voimassa olevien kansallisten määräysten ja turvallisuusstandardien mukaisesti. Tuote on asennettava siten, ettei lapsilla ole mahdollisuutta päästä käsiksi siihen tai peukaloida sitä – esimerkiksi asentamalla tuote lapsiturvalliselle korkeudelle tai tarvittaessa lukittuun tai piilotettuun tilaan. Tuotetta eivät saa käyttää henkilöt, joilla on alentunut fyysinen, sensorinen tai henkinen toimintakyky, ellei heidän turvallisuudestaan vastaava henkilö ole antanut heille asianmukaista opastusta tai valvo heidän toimintaansa.

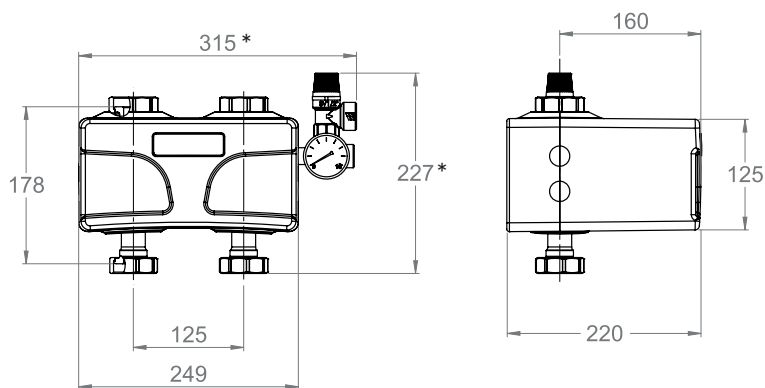
LK 868 HeatExchanger är en värmeväxlare med anslutningar anpassade för LK HydronicGroup 125 H/C-serien för en enkel och förisolerad installation. Den används där separation av media i olika system krävs, till exempel för frostskydd eller i äldre system där det finns risk för syre som kan skada värmekällan.

LK 868 HeatExchanger finns i två kapaciteter: 15 kW och 30 kW. Det är också möjligt att montera en säkerhetsgrupp på sekundärsidan av växlaren.

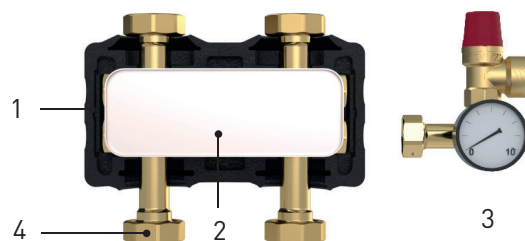
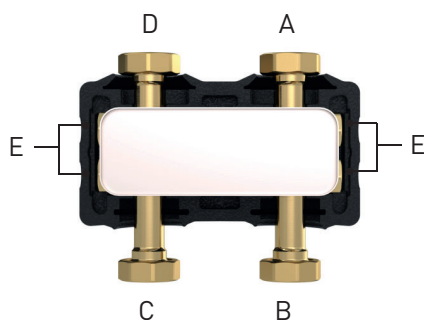
Under "reservdelar och tillbehör" hittar du säkerhetsgruppen med artikelnummer 092394, som innehåller en tryckmätare, säkerhetsventil (3 bar) och anslutning för expansionskärl samt anslutning till växlaren.

Obs! Monteringsarbete och installation ska alltid utföras av behörig installatör och i enlighet med gällande nationella regler och säkerhetsföreskrifter. Produkten ska monteras på ett sätt som förhindrar att barn kan nå den eller manipulera den – till exempel genom att installera den på barnsäker höjd eller i ett dolt/låst utrymme vid behov. Produkten får inte användas av personer med nedsatt fysisk, sensorisk eller mental förmåga, såvida de inte får lämplig instruktion eller övervakning av en person som ansvarar för deras säkerhet.





*With safety group.



- A Supply (secondary) | Vorlauf (sekundär)
Départ (secondaire) | Mandata (secondaria)
Syöttö (toissijainen) | Framledning (sekundär)
- B Supply (primary) | Vorlauf (primär)
Départ (primaire) | Mandata (primaria)
Syöttö (ensisijainen) | Framledning (primär)
- C Return (primary) | Rücklauf (primär)
Départ (primaire) | Ritorno (primario)
Paluu (ensisijainen) | Retur (primär)
- D Return (secondary) | Rücklauf (sekundär)
Retour (secondaire) | Ritorno (secondario)
Paluu (toissijainen) | Retur (sekundär)
- E Connections for safetygroup | Verbindungen für Sicherheitsgruppe
Connexions pour groupe de sécurité |
Conessioni per gruppo di sicurezza
Liitännät turvaryhmälle | Anslutningar för säkerhetsgrupp

- 1 Insulation | Isolierung | Isolation | Isolamento | Eristys | Isolering
- 2 Plate heat exchanger | Plattenwärmetauscher | Échangeur de chaleur à plaques | Scambiatore di calore a piastre | Levylämmösiirrin | Plattvärmeväxlare
- 3 **Safety group:** Safety valve 3 bar, Connection for expansion vessel 3/4", Pressure gauge 0–4 Bar
Sicherheitsgruppe: Sicherheitsventil 3 bar, Anschluss für Ausdehnungsgefäß 3/4", Manometer 0–4 bar
Groupe de sécurité: Soupape de sécurité 3 bar, Raccordement vase d'expansion 3/4", Manomètre 0–4 bar
Gruppo di sicurezza: Valvola di sicurezza 3 bar, Attacco per vaso di espansione 3/4", Manometro 0–4 bar
Turvaryhmä: Turvaventtiili 3 bar, Paisuntasäiliön liitäntä 3/4", Paine mittari 0–4 bar
Säkerhetsgrupp: Säkerhetsventil 3 bar, Anslutning expansionskärl 3/4", Manometer 0–4 Bar
- 4 1½" rotating union nut | 1½" Überwurfmutter | Écrou tournant 1½" | Dado girivole 1½" | Kiertomutteri 1½" | 1½" roterande mutter

Example of installation | Beispiel für Installation | Exemple d'installation | Esempio di installazione | Asennusesimerkki | Exempel på installation

1.

When there is a circulation pump somewhere in the system on the secondary side and a LK 862 HydronicGroup on the primary side that mixes to the desired temperature on the secondary supply line.

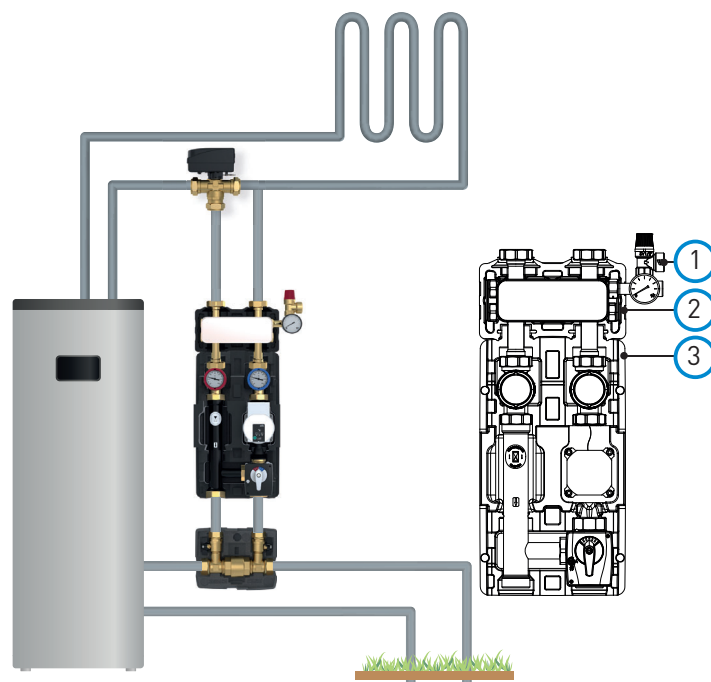
Wenn sich irgendwo im System auf der Sekundärseite eine Umwälzpumpe befindet und auf der Primärseite eine LK 862 HydronicGroup installiert ist, die auf die gewünschte Temperatur der sekundären Vorlaufleitung mischt.

Lorsqu'il y a une pompe de circulation quelque part dans le système du côté secondaire et un groupe LK 862 HydronicGroup du côté primaire qui mélange jusqu'à la température souhaitée sur le départ secondaire.

Quando è presente una pompa di circolazione in qualsiasi punto del sistema sul lato secondario e un gruppo LK 862 HydronicGroup sul lato primario che miscela alla temperatura desiderata della mandata secondaria.

Kun järjestelmässä on kiertopumppu toissijaisella puolella ja ensisijaisella puolella LK 862 HydronicGroup, joka sekoittaa toissijaisen menoveden haluttuun lämpötilaan.

När det finns en cirkulationspump någonstans i systemet på sekundärsidan och en LK 862 HydronicGroup på primärsidan som mixar till önskad temperatur på sekundär framledning.



- ① SafetyGroup (092349)
- ② LK 868 HeatExchanger
- ③ LK 862 HydronicGroup H/C 125

2.

When there is no circulation pump in the system on the secondary side, a LK 861 HydronicGroup is installed and a LK 862 HydronicGroup on the primary side mixes to the desired temperature on the secondary supply line.

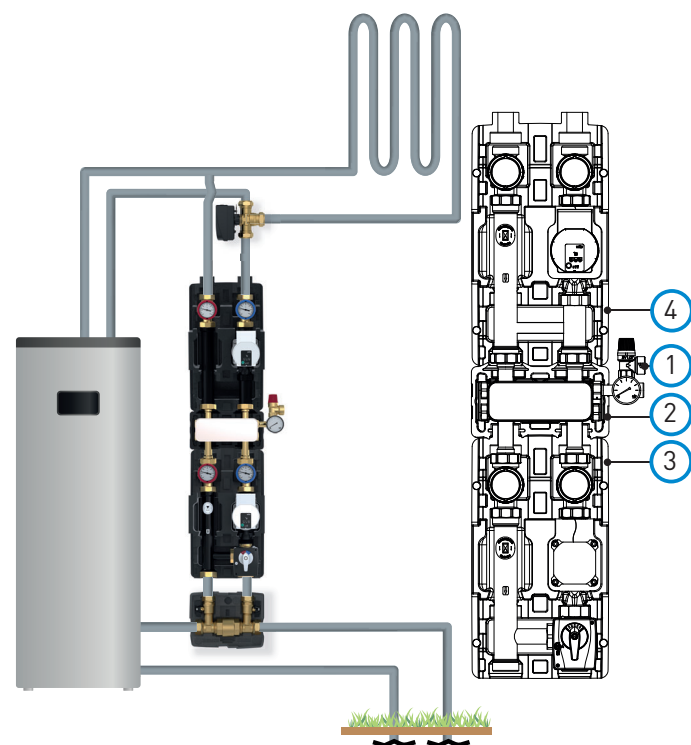
Wenn sich keine Umwälzpumpe im System auf der Sekundärseite befindet, wird eine LK 861 HydronicGroup installiert und auf der Primärseite sorgt eine LK 862 HydronicGroup für die gewünschte Temperatur im sekundären Vorlauf.

Lorsqu'il n'y a pas de pompe de circulation dans le système du côté secondaire un groupe LK 861 HydronicGroup est installé et un groupe LK 862 HydronicGroup du côté primaire mélange jusqu'à la température souhaitée sur le départ secondaire.

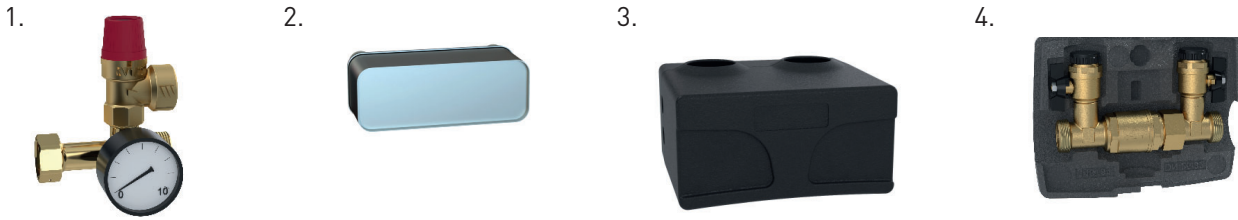
Quando non è presente alcuna pompa di circolazione nel sistema sul lato secondario, viene installato un gruppo LK 861 HydronicGroup e un gruppo LK 862 HydronicGroup sul lato primario miscela alla temperatura desiderata della mandata secondaria.

Kun järjestelmässä ei ole kiertopumppua toissijaisella puolella, asennetaan LK 861 HydronicGroup ja ensisijaisella puolella oleva LK 862 HydronicGroup sekoittaa toissijaisen menoveden haluttuun lämpötilaan.

När det inte finns en cirkulationspump i systemet på sekundärsidan sitter det en LK 861 HydronicGroup och en LK 862 HydronicGroup på primärsidan, som mixar till önskad temperatur på sekundär framledning.



- ① SafetyGroup (092349)
- ② LK 868 HeatExchanger
- ③ LK 862 HydronicGroup H/C 125
- ④ LK 861 HydronicGroup H/C 125



Article no. Art. Nr. No de réf. Codice Tuote nr. Art. nr.	Article Artikel Article Articolo Nimike Artikel	Position
092394	Safety Group 3 bar Sicherheitsgruppe 3 bar Groupe de sécurité 3 bar Gruppo di sicurezza 3 bar Turvaryhmä 3 bar Säkerhetsgrupp 3 bar	1
187985	15 kW Heat exchanger Wärmetauscher Échangeur de chaleur Scambiatore di calore Lämmönvaihdin Värmeväxlare	2
187986	30 kW Heat exchanger Wärmetauscher Échangeur de chaleur Scambiatore di calore Lämmönvaihdin Värmeväxlare	2
187987	EPP Insulation Isolierung EPP Isolation EPP Isolmento in EPP EPP Eriste EPP Isolering	3
092366	LK 322 CoolUnit	4



LK Armatur AB
Garnisonsgatan 49
SE-254 66 Helsingborg
info@lkarmatur.se
lkarmatur.com

LK Armatur Deutschland GmbH
Alte Reichsstraße 15
DE-32549 Bad Oeynhausen
info@lkarmatur.de
lkarmatur.de